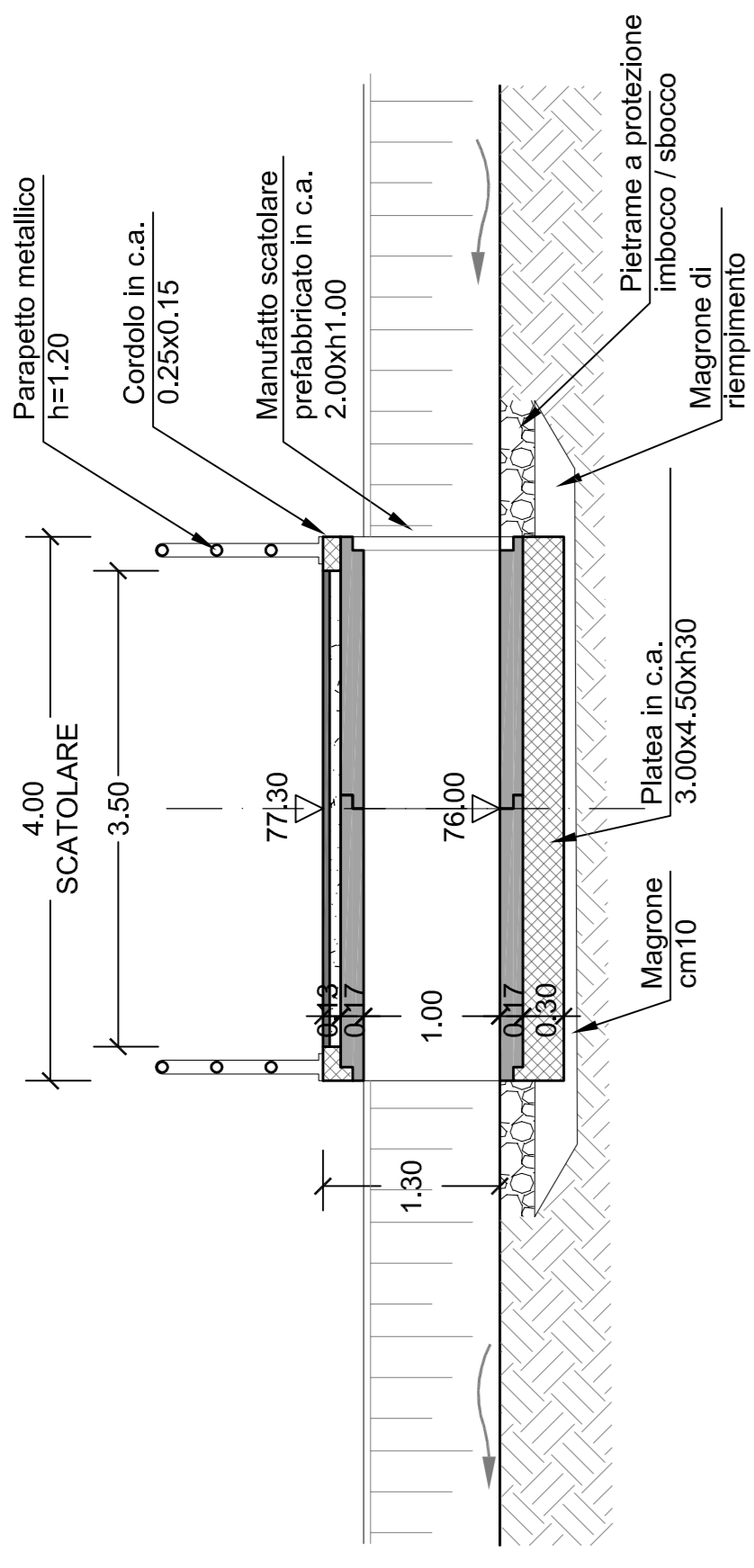
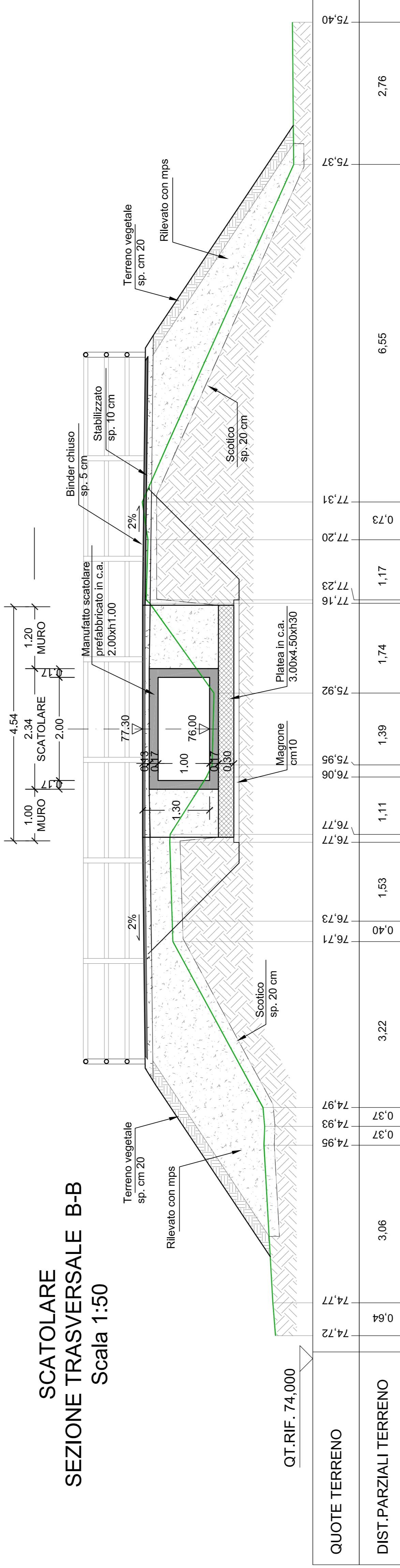


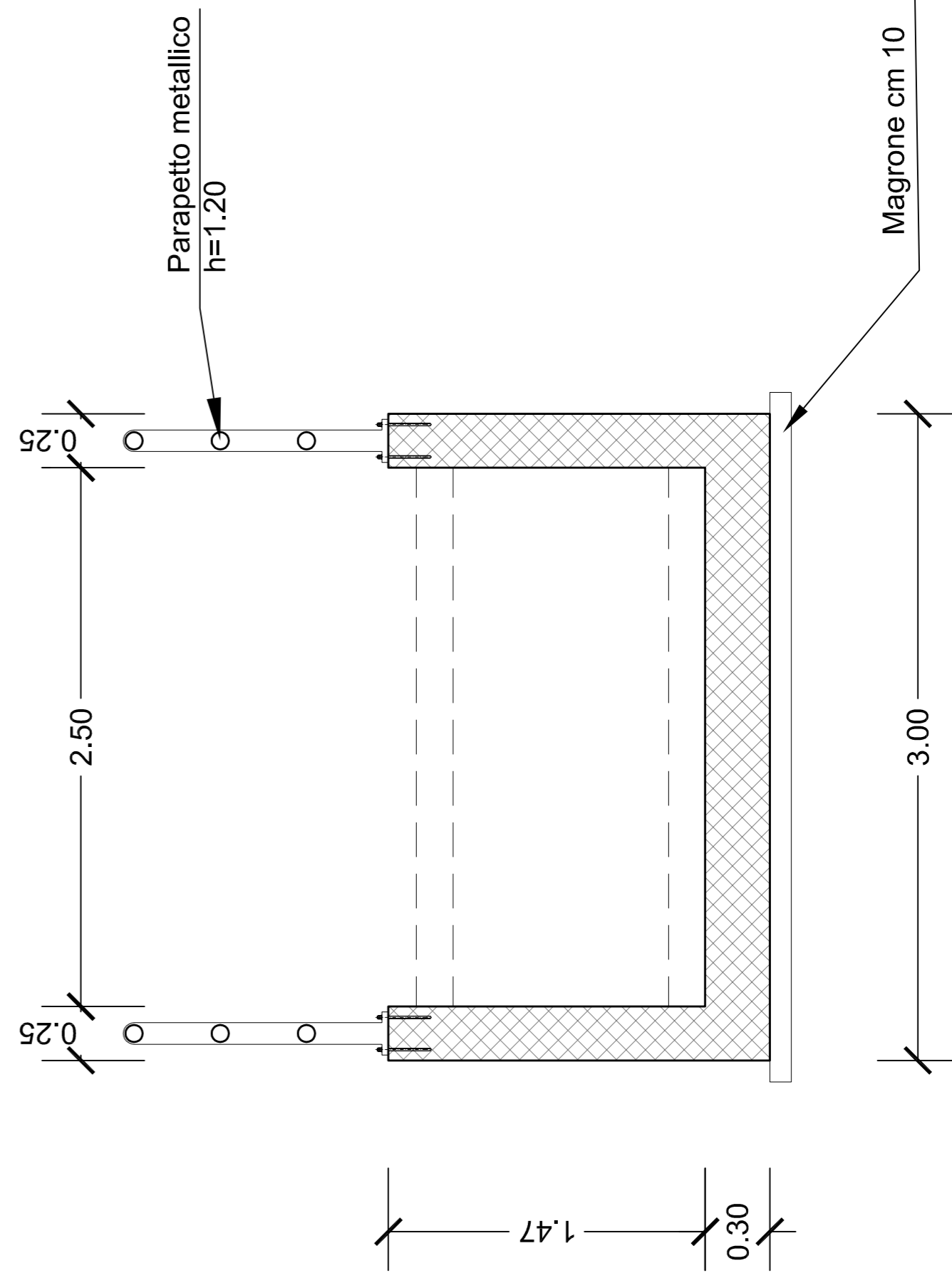
SCATOLARE
SEZIONE LONGITUDINALE A-A
Scala 1:50



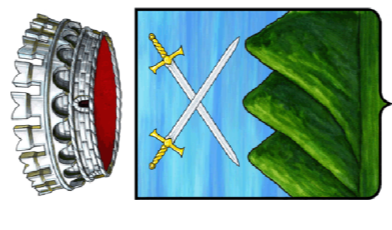
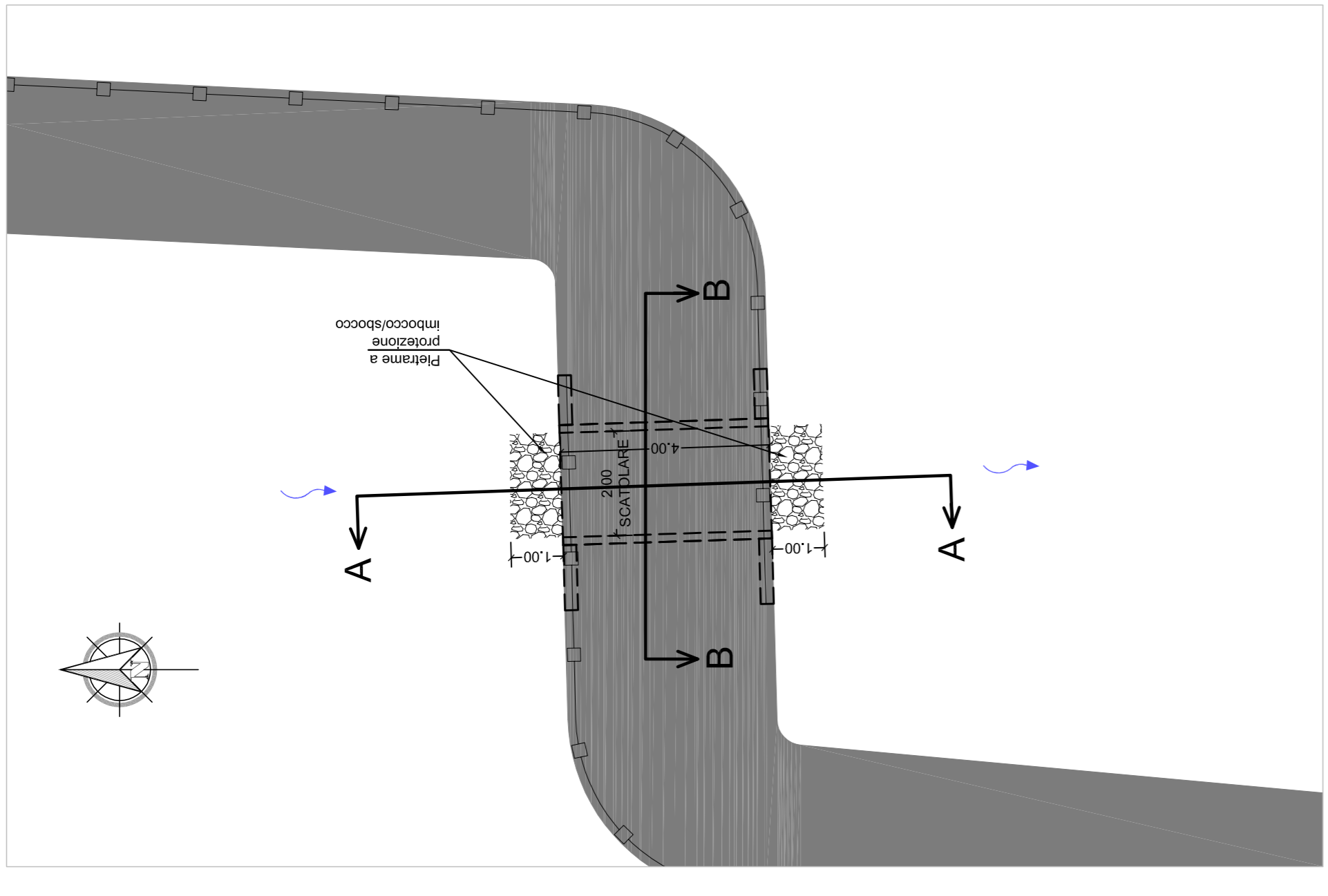
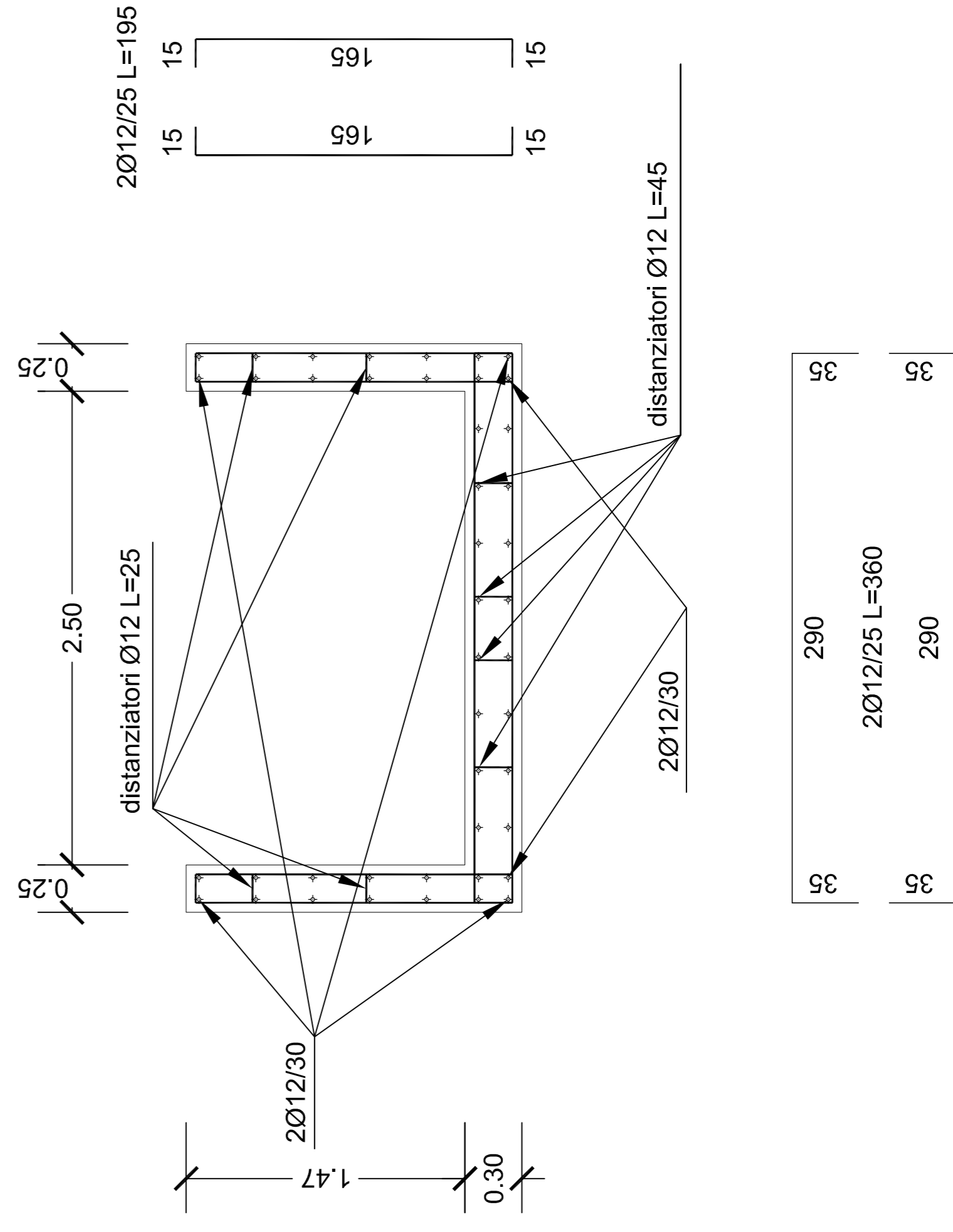
SCATOLARE
SEZIONE TRASVERSALE B-B
Scala 1:50



MURI D'ALA
CARPENTERIA
Scala 1:25



MURI D'ALA
ARMATURA
Scala 1:25



COMUNE DI SOMMACAMPAGNA
(Provincia di Verona)

Percorso ciclabile
Sommacampagna - Custoza

PROGETTO DEFINITIVO

N° ELABORATO: **PC-02**
ATTRaversamento FOSSA Km 0+807,50
CARPENTERIA E ARMATURA

SCALA:
1:25
1:50

infratec
CONSULTING ENGINEERING S.R.L.
via Cimazzoni, 1 - VERONA - tel 045 810717 - fax 045 810250

PROVINCIA DI VERONA
DIRETTORE TECNICO:
Ing. Maurizio Fabbiani

COMMITTENTE:
Comune di Sommacampagna (VR)

RESPONSABILE DEL PROCEDIMENTO:
geom. Paolo Franchini

REV.	DATA	DESCRIZIONE	geom. LAIN REDATTO	geom. FRANCHINI CONTROLLATO	geom. FRANCHINI APPROVATO
0	15.12.2023	EMMISSIONE			
A					
B					
C					